

INSTRUCTIONS RELATIVES À L'INSTALLATION, À LA MISE EN SERVICE ET À LA MAINTENANCE

AGITATEUR VERTICAL

BFI



20.006.32.0002



Notice Originale
20.006.30.02FR
(A) 2021/12

INOXPA S.A.U.

Telers, 60
17820 - Banyoles (Espagne)

déclare sous sa responsabilité que la

Machine : **AGITATEUR VERTICAL**

Modèle : **BFI**

Numéro de série : **IXXXXXXXXX à IXXXXXXXXX**
XXXXXXXXXXIINXXX à XXXXXXXXXXXIINXXX

est conforme à toutes les dispositions applicables des directives suivantes :

Directive de Machines 2006/42/CE
Directive de Baisse Tension 2014/35/UE
Directive de Compatibilité Électromagnétique 2014/30/UE
Règlement (CE) n° 1935/2004
Règlement (CE) n° 2023/2006

ainsi qu'aux normes harmonisées ci-dessous :

EN ISO 12100:2010
EN 60204-1:2018

Le dossier technique a été préparé par le signataire de ce document.



David Reyero Brunet
Responsable du bureau technique
15 décembre 2021



Document : 20.006.30.04FR

Révision : (0) 2021/12

INOXPA S.A.U.

Telers, 60
17820 - Banyoles (Espagne)

déclare sous sa responsabilité que la

Machine : **AGITATEUR VERTICAL**

Modèle : **BFI**

Numéro de série : **IXXXXXXXXX à IXXXXXXXXX**
XXXXXXXXXXIINXXX à XXXXXXXXXXXIINXXX

est conforme à toutes les dispositions applicables des règlements :

Supply of Machinery (Safety) Regulations 2008
Electrical Equipment (Safety) Regulations 2016
Electromagnetic Compatibility Regulations 2016

ainsi qu'aux normes harmonisées :

EN ISO 12100:2010
EN 60204-1:2018

Le dossier technique a été préparé par le signataire de ce document.



David Reyero Brunet
Responsable du bureau technique
15 décembre 2021



1. Table des matières

1. Table des matières	
2. Informations générales	
2.1. Manuel d'instructions.....	5
2.2. Conformité aux instructions.....	5
2.3. Garantie.....	5
3. Sécurité	
3.1. Symboles d'avertissement.....	6
3.2. Consignes générales de sécurité.....	6
4. Informations générales	
4.1. Description.....	8
4.2. Principe de fonctionnement.....	8
4.3. Application.....	8
5. Installation	
5.1. Réception de l'agitateur.....	9
5.2. Identification de l'agitateur.....	9
5.3. Transport et stockage.....	10
5.4. Emplacement.....	11
5.5. Installation électrique.....	11
5.6. Montage.....	12
6. Mise en service	
7. Dysfonctionnements	
8. Entretien	
8.1. Informations générales.....	16
8.2. Maintenance.....	16
8.3. Lubrification.....	16
8.4. Pièces de rechange.....	16
8.5. Conservation.....	16
8.6. Démontage et montage de l'agitateur.....	16
9. Caractéristiques techniques	
9.1. Matériaux.....	18
9.2. Autres caractéristiques.....	18
9.3. Poids.....	18
9.4. Dimensions.....	19
9.5. Nomenclature et liste des pièces.....	20

2. Informations générales

2.1. MANUEL D'INSTRUCTIONS

Ce manuel contient des informations relatives à la réception, l'installation, l'utilisation, le montage, le démontage et la maintenance de l'agitateur vertical BFI.

Veillez lire attentivement les instructions avant de mettre l'agitateur en service, vous familiariser avec le fonctionnement et l'utilisation de l'agitateur et respecter scrupuleusement les instructions fournies. Ces instructions doivent être conservées dans un endroit sûr et à proximité de votre installation.

Les informations publiées dans le manuel d'instructions reposent sur des données mises à jour.

INOXPA se réserve le droit de modifier ce manuel d'instructions sans préavis.

2.2. CONFORMITÉ AUX INSTRUCTIONS

Le non-respect d'une instruction peut entraîner un risque pour les opérateurs, l'environnement et la machine, ainsi que la perte du droit à réclamer des dommages et intérêts.

Ce non-respect peut notamment entraîner les risques suivants :

- Panne de fonctions importantes des machines ou de l'usine.
- Anomalies lors de procédures spécifiques de maintenance et de réparation.
- Risques électriques, mécaniques et chimiques.
- Mise en danger de l'environnement causée par les substances libérées.

2.3. GARANTIE

Les modalités de garantie sont précisées dans les Conditions générales de vente remises au moment de la commande.



Aucune modification ne pourra être apportée à la machine sans avoir consulté le fabricant à ce sujet.

Pour votre sécurité, utilisez des pièces de rechange et des accessoires d'INOXPA.

L'utilisation d'autres pièces dégage le fabricant de toute responsabilité.

Les conditions d'utilisation ne pourront être modifiées que sur autorisation écrite d'INOXPA.

Le non-respect des instructions données dans le présent manuel implique une utilisation incorrecte de l'équipement du point de vue technique et de la sécurité des personnes, ce qui dégage INOXPA de toute responsabilité en cas d'accidents, de blessures ou de dommages et exclut de la garantie tous les défauts résultant d'une manipulation incorrecte de l'équipement.

3. Sécurité

3.1. SYMBOLES D'AVERTISSEMENT



Risque pour les personnes en général et/ou pour l'équipement.



Danger électrique.

ATTENTION

Consigne de sécurité visant à prévenir les dommages sur l'équipement et ses fonctions.

3.2. CONSIGNES GÉNÉRALES DE SÉCURITÉ



Veillez lire attentivement le manuel d'instructions avant d'installer l'agitateur et de le mettre en service. En cas de doute, contactez INOXPA.

3.2.1. Pendant l'installation

Tenez toujours compte des [Caractéristiques techniques](#) de la [section 9](#).

L'installation et l'utilisation de l'agitateur doivent toujours être réalisées conformément à la réglementation applicable en matière d'hygiène et de sécurité.



Avant de mettre l'agitateur en service, assurez-vous qu'il a été correctement fixé et que l'arbre est parfaitement aligné. Un mauvais alignement et/ou une force excessive exercée sur l'accouplement risquent d'entraîner de graves problèmes mécaniques sur l'agitateur.

Prenez toutes les précautions possibles lors du levage de l'agitateur. Utilisez toujours des élingues correctement fixées lorsque vous déplacez l'agitateur à l'aide d'une grue ou d'un autre système de levage.

Vérifiez les caractéristiques du moteur et son tableau de commande, en particulier au niveau des zones présentant un risque d'incendie ou d'explosion.



Pendant le nettoyage, ne vaporisez pas directement le moteur.

Ne démontez pas l'agitateur sans avoir préalablement débranché le tableau électrique. Retirez les fusibles et débranchez les câbles d'alimentation du moteur.

Tous les travaux électriques doivent être réalisés par un personnel spécialisé.

3.2.2. Pendant le fonctionnement



Tenez toujours compte des [Caractéristiques techniques](#) de la [section 9](#). Ne dépassez JAMAIS les valeurs limites spécifiées.

Retirez tous les outils utilisés pendant le montage avant de mettre l'agitateur en service.

N'allumez pas l'agitateur si les pièces rotatives ne sont pas équipées du système de protection ou si elles sont mal montées.

L'agitateur est équipé de pièces rotatives. N'insérez pas vos mains ni vos doigts dans un agitateur en fonctionnement. Vous pourriez vous blesser grièvement.



Ne touchez pas les pièces de l'agitateur qui sont en contact avec le liquide pendant le fonctionnement. Si l'agitateur travaille avec des produits chauds, à des températures supérieures à 50 °C, il existe un risque de brûlures. À ce stade, donnez la priorité aux moyens de protection collective (éloignement, écran de protection, calorifuge), ou si ce n'est pas possible, portez une protection individuelle (gants).



Les agitateurs et leur installation peuvent produire un niveau sonore supérieur à 85 dB (A) dans des conditions de service défavorables. Dans ce cas, les opérateurs doivent utiliser des dispositifs de protection contre le bruit.

3.2.3. Pendant l'entretien



Tenez toujours compte des [Caractéristiques techniques](#) de la [section 9](#).

L'agitateur ne peut pas fonctionner sans liquide. Les agitateurs standard ne sont pas conçus pour fonctionner pendant le remplissage ou la vidange des réservoirs.

Ne dépassez pas les conditions de service maximum de l'agitateur. Ne modifiez pas les paramètres de fonctionnement pour lesquels l'agitateur a été conçu sans l'autorisation écrite préalable d'INOXPA.



Ne laissez pas de pièces à même le sol.

Ne démontez pas l'agitateur sans avoir préalablement débranché le tableau électrique. Retirez les fusibles et débranchez les câbles d'alimentation au moteur.

Tous les travaux électriques doivent être réalisés par du personnel agréé.

4. Informations générales

4.1. DESCRIPTION

Les agitateurs de la série BFI sont des agitateurs verticaux à moteur direct avec une base en acier inoxydable. Bien que très compacts, ces agitateurs ont un support des roulements complètement indépendant du moteur. L'arbre est guidé par deux roulements qui supportent les efforts axiaux et radiaux transmis par l'élément d'agitation.

4.2. PRINCIPE DE FONCTIONNEMENT

Les agitateurs sont installés de manière excentrée pour éviter que le produit ne tourne, bien qu'ils puissent également être installés centrés avec un coupe-courant dans le réservoir.

La rotation de l'hélice pousse le flux de produit vers le fond du réservoir, le faisant ainsi remonter jusqu'à la surface du liquide par les parois de la cuve. Cet effet est favorisé si la cuve dispose d'un fond pompé.

L'hélice marine agite vigoureusement le contenu du réservoir pour favoriser le mélange, tandis que la turbine en dents de scie favorise la dispersion produit.

4.3. APPLICATION

Ces agitateurs sont destinés aux procédés de mélange, de dissolution, de dispersion et de maintien dans les industries alimentaires, cosmétiques, pharmaceutiques et chimiques lorsqu'une agitation intense à grande vitesse est requise. Ils peuvent être installés dans des réservoirs de petit et moyen volume, généralement pour traiter des produits à faible viscosité.



Le champ d'application de chaque type d'agitateur est limité. L'agitateur a été sélectionné en fonction de certaines conditions d'agitation au moment de la commande. INOXPA décline toute responsabilité quant aux dommages pouvant se produire si les informations fournies par l'acheteur sont incomplètes (nature du liquide, viscosité, tours/min, etc.).

5. Installation

5.1. RÉCEPTION DE L'AGITATEUR



INOXPA ne sera en aucun cas tenue pour responsable de la détérioration du produit due au transport ou au déballage. Vérifiez visuellement que l'emballage n'a pas été endommagé.



Si l'agitateur est fourni sans entraînement ou autre élément, l'acheteur ou l'utilisateur sera responsable de son montage, de son installation, de sa mise en service et de son exploitation.


Dès réception de l'agitateur, vérifiez l'emballage et son contenu afin de vous assurer qu'il est conforme au bordereau de livraison. INOXPA conditionne les agitateurs complètement montés ou démontés selon le cas. Assurez-vous que l'agitateur n'a subi aucun dommage. S'il est en mauvais état et/ou si des pièces manquent, le transporteur devra rédiger un rapport dans les plus brefs délais.

L'agitateur est accompagné des documents suivants :

- Bordereaux d'envoi.
- Manuel d'instructions et de service de l'agitateur.
- Manuel d'instructions et d'utilisation du moteur si l'agitateur a été fourni avec le moteur monté dans les installations d'INOXPA.

5.2. IDENTIFICATION DE L'AGITATEUR

L'agitateur est identifié grâce à une plaque signalétique fixée sur le moteur. Le type d'agitateur et le numéro de série sont visibles sur la plaque.



CE EAC

INOXPA S.A.U.
C. TELERS, 60 - 17820 BANYOLES
GIRONA (SPAIN) - www.inoxpa.com

Type

No

Year

Numéro de série →

20.005.32.0002

BFI	1.	10	-	4	011	-	1	-	160
									Diamètre de l'élément d'agitation
									150 150 mm
									160 160 mm
									175 175 mm
									200 200 mm
									225 225 mm
									Moteur
									1 IP-55
									2 IP-65
									3 Antidéflagrant
									4 Antiexplosif
									5 Monophasé
									Puissance moteur
									007 0,75 kW
									011 1,1 kW
									015 1,5 kW
									022 2,2 kW
									030 3 kW
									040 4 kW
									055 5,5 kW
									Vitesse de rotation du moteur
									4 pôles 1 500 tr/min
									6 pôles 1 000 tr/min
									8 pôles 750 tr/min
									Type d'élément d'agitation
									10 Type Marine
									4 Type Cowler
									Nombre d'éléments d'agitation
									1 un élément d'agitation
									2 deux éléments d'agitation
									Désignation de l'agitateur
									BFI modèle d'agitateur vertical avec moteur

5.3. TRANSPORT ET STOCKAGE

ATTENTION



En fonction du modèle, certains agitateurs sont trop lourds pour être stockés ou installés manuellement. Utilisez un moyen de transport approprié. Ne manipulez pas l'agitateur par l'arbre car cela pourrait le déformer.

ATTENTION



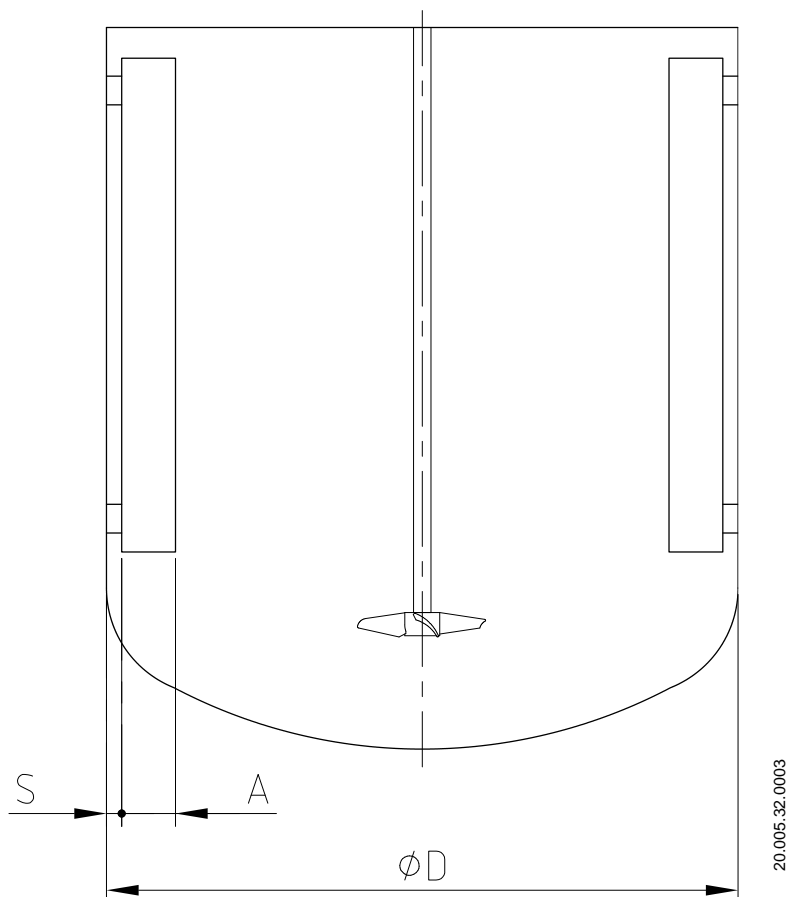
Prenez toutes les précautions possibles lors du levage de l'agitateur. Utilisez toujours des élingues pour déplacer l'agitateur avec une grue ou un autre dispositif.

Si l'agitateur n'est pas installé immédiatement, stockez-le dans un endroit approprié. L'arbre doit être stocké en position horizontale et sur des supports en bois ou en un matériau similaire. Dans cette position, l'arbre ne se déformera pas, celui-ci ne devant supporter aucune charge.

5.4. EMBLACEMENT

Installez l'agitateur de façon à faciliter toute inspection ou révision future. Laissez suffisamment d'espace autour de l'agitateur pour pouvoir effectuer correctement les opérations de révision, de réparation et de maintenance nécessaires. Il est fondamental que le dispositif de branchement électrique de l'agitateur soit accessible, même lorsque celui-ci est en service.

Afin que le procédé d'agitation soit adéquat, il peut s'avérer nécessaire d'équiper le réservoir de coupe-courant. Consultez le service technique INOXPA pour chaque application spécifique. Si des coupe-courant s'avèrent nécessaires, leurs dimensions approximatives en fonction du diamètre du réservoir sont indiquées sur la figure et dans le tableau ci-dessous :



Ø D	300	400	500	600	800	1 000	1 200	1 600	2 000	2 500	3 000	3 500	4 000
A	20	30	35	40	50	70	80	115	130	180	200	240	280
S	5	5	10	10	10	15	20	20	30	30	50	50	50

5.5. INSTALLATION ÉLECTRIQUE

Avant de raccorder le moteur électrique au réseau, vérifiez les réglementations locales en matière de sécurité électrique, ainsi que les normes correspondantes.

Consultez le manuel d'instructions du fabricant du moteur pour le raccorder au réseau.



Tous les travaux électriques doivent être réalisés par un personnel spécialisé.

Prenez les mesures nécessaires afin de prévenir toute panne.

Le moteur doit être protégé par des dispositifs de protection contre les surcharges et les courts-circuits.

L'agitateur ne peut pas être utilisé dans des zones présentant un risque d'incendie ou d'explosion si cela n'a pas été prévu dans la commande.

5.6. MONTAGE

Pour positionner et fixer l'agitateur sur la bride de support du réservoir, l'hélice doit être retirée de l'arbre. Après avoir placé la base de l'agitateur sur la bride de support, posez les vis et les écrous de fixation dans leurs trous correspondants, sans les serrer. Mettez ensuite l'agitateur à niveau, en procédant comme suit :

1. Adossez un niveau à bulle contre l'arbre d'agitation.
2. Vérifiez quatre points à 90° les uns par rapport aux autres et à une même hauteur.
3. Après la mise à niveau, serrez fermement les vis et les écrous de fixation. Lors de l'installation de l'élément agitateur, évitez de cogner ou de forcer l'arbre d'agitation afin de prévenir toute déformation.

ATTENTION



N'appliquez jamais de force sur l'extrémité de l'arbre d'agitation, car il peut facilement se déformer de façon permanente.

ATTENTION



Vérifiez l'alignement de l'arbre d'agitation avec le demi-arbre une fois qu'il a été assemblé.

6. Mise en service



Avant de mettre l'agitateur en service, lisez attentivement les instructions de la section [5. Installation](#).

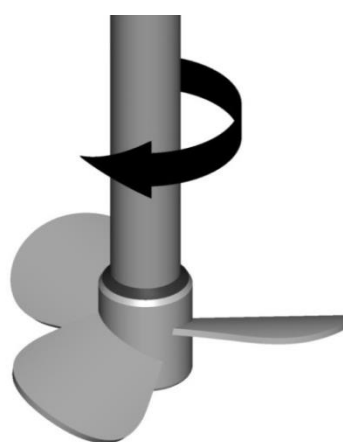
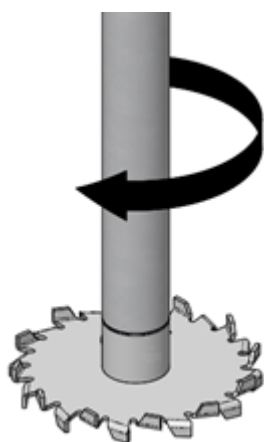
- Vérifiez que l'alimentation électrique correspond à la classe indiquée sur la plaque du moteur.
- Vérifiez l'alignement de l'arbre d'agitation.
- Vérifiez le niveau de fluide dans le réservoir. Si ce n'est pas précisé, l'agitateur ne peut pas fonctionner pendant le remplissage ou la vidange du réservoir.

ATTENTION



L'agitateur ne peut pas fonctionner sans produit. L'élément d'agitation doit être submergé d'une hauteur au moins égale à 1,5 fois son diamètre.

- Assurez-vous que toutes les protections sont en place.
- Démarrez l'agitateur.
- Vérifiez que le sens de rotation de l'hélice est adéquat (sens de rotation vu du côté de l'entraînement). Reportez-vous à la figure ci-dessous.



Respectez le sens de rotation de l'élément d'agitation, comme indiqué par la flèche collée sur le moteur. Un sens inapproprié entraîne une perte d'efficacité de l'agitation.

- Vérifiez la consommation électrique du moteur.

ATTENTION



Ne modifiez pas les paramètres de fonctionnement pour lesquels l'agitateur a été sélectionné sans l'autorisation écrite préalable d'INOXPA (risque de détérioration et danger pour l'utilisateur).

Respectez les instructions d'utilisation et les exigences de sécurité décrites dans le manuel d'instructions du réservoir sur lequel l'agitateur est monté.

Risques mécaniques (par exemple entraînement, cisaillement, coupure, choc, pincement, etc.). Si l'arbre d'agitation est accessible depuis le haut du réservoir ou depuis la trappe d'inspection, l'utilisateur est également exposé aux risques mentionnés ci-dessus.

Le réservoir doit être équipé de dispositifs de protection et d'équipements de sécurité. Consultez le manuel d'instructions du fabricant.

ATTENTION



L'introduction d'un objet ou d'une matière première solide peut entraîner la rupture de l'élément d'agitation ou la rupture des autres pièces mécaniques et compromettre leur sécurité ou leur garantie.

8. Entretien

8.1. INFORMATIONS GÉNÉRALES

Cet agitateur, comme toute autre machine, requiert un entretien. Les instructions contenues dans ce manuel décrivent l'identification et le remplacement des pièces de rechange. Ces instructions ont été élaborées pour le personnel de maintenance et les personnes responsables de fournir les pièces de rechange.

Veillez lire attentivement la [section 9. Caractéristiques techniques](#).



Les travaux d'entretien doivent uniquement être effectués par un personnel qualifié, formé et équipé des moyens nécessaires pour réaliser ces travaux.

Avant de commencer les travaux d'entretien, assurez-vous que le moteur électrique est débranché et que le réservoir est vide.

Tout le matériel changé sera mis au rebut/recyclé conformément aux réglementations en vigueur dans chaque pays.



Débranchez TOUJOURS l'agitateur avant d'entreprendre les opérations d'entretien.

8.2. MAINTENANCE

- Inspectez régulièrement l'agitateur.
- Ne négligez pas le nettoyage de l'agitateur.
- Vérifiez l'état du moteur ou du motoréducteur.
- Vérifiez l'état des roulements.
- Vérifiez l'obturation : bague d'étanchéité et/ou V-ring.

L'entretien du moteur ou du motoréducteur sera effectué conformément aux indications du fabricant (veuillez vous reporter à son manuel d'instructions).

8.3. LUBRIFICATION

Les agitateurs verticaux BFI sont montés avec des roulements graissés à vie, qui ne nécessitent aucun entretien. Néanmoins, il est possible de les regraisser en démontant le support. Pour ce faire, retirez l'ancienne graisse des roulements eux-mêmes ou remplacez les roulements et leurs logements, puis appliquez une nouvelle graisse à 50 % – 70 %.

Lors du regraissage, n'utilisez que de la graisse spéciale pour roulements à billes ayant les propriétés suivantes :

- Base de lithium ou composé de lithium de bonne qualité.
- Viscosité de 100-140 cSt à 40 °C.
- Consistance NLGI grade 2 ou 3.
- Température de service continu de -30 °C à 120 °C.

La lubrification des roulements du moteur et du motoréducteur sera effectuée conformément aux instructions du fabricant.

8.4. PIÈCES DE RECHANGE

Pour commander des pièces de rechange, vous devez indiquer le type et le numéro de série précisés sur la plaque signalétique de l'agitateur, la position et la description de la pièce figurant à la [section 9. Caractéristiques techniques](#).

8.5. CONSERVATION

En cas de mise hors service prolongée de l'agitateur, nettoyez et traitez les pièces avec de l'huile minérale VG46. L'arbre doit être stocké en position horizontale et sur des supports en bois ou en un matériau similaire.

8.6. DÉMONTAGE ET MONTAGE DE L'AGITATEUR



Le démontage et le montage de l'agitateur ne doivent être effectués que par un personnel qualifié utilisant uniquement des outils appropriés. Assurez-vous que le personnel a lu attentivement ce manuel d'instructions, et notamment les sections qui se rapportent à son travail.



Empêchez le démarrage du moteur lors du démontage et du montage de l'agitateur.
Mettez l'interrupteur de l'agitateur sur « OFF ».
Bloquent le tableau électrique ou installez un panneau d'avertissement.
Retirez les fusibles et emmenez-les sur le lieu de travail.

8.6.1. Démontage de l'agitateur

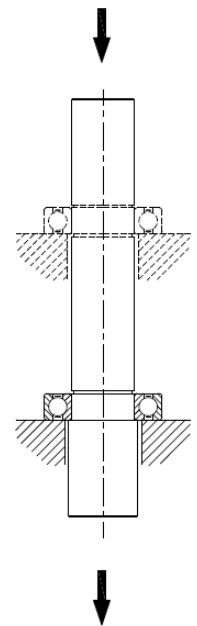
Une fois le moteur débranché de la source d'alimentation électrique, commencez à démonter l'agitateur.

1. Videz la cuve.
2. Retirez l'hélice (02) en la dévissant de l'arbre (05) puis retirez le joint torique (80A).

EXERCEZ UNE PRESSION

Procédez ensuite au démontage de l'unité de support de palier :

3. Retirez les vis (52) et les rondelles (53) puis déposez le moteur (93).
4. Retirez les vis (51) et la rondelle (53A) puis déposez le socle (42) avec la bague d'étanchéité (88) par le bas.
5. Retirez ensuite la bague élastique (66A) du socle (42) ainsi que la bague d'étanchéité (88) à l'aide d'un maillet nylon.
6. Tapez sur le haut de l'arbre (05) à l'aide d'un maillet en nylon puis retirez de la tête (06) l'ensemble composé de l'arbre (05), des roulements à billes (70 et 70A) et de la chemise (13).
7. Retirez les bagues élastiques (66A) de l'arbre.
8. Démontez le roulement à billes (70A) en exerçant une pression comme indiqué sur l'image ci-contre.
9. Retirez ensuite la dernière bague élastique (66) et démontez l'autre roulement à billes (70) en exerçant une pression, comme indiqué sur la figure ci-contre.
10. Retirez le goujon (55B) puis la chemise (13) et ses joints toriques (80).



8.6.2. Montage de l'agitateur

1. Placez les joints toriques (80) dans leurs orifices correspondants.
2. Montez la chemise (13). Il est important de l'assembler dans le bon sens en fonction de la section [9.5 Section technique et liste des pièces](#).
3. Insérez le roulement à billes (70) en appuyant sur le haut de la chemise puis fixez-le avec la bague élastique (66).
4. Placez la bague élastique inférieure (66) du roulement à billes (70A) sur la rainure de l'arbre puis installez le roulement à billes (70A) dessus. Ensuite, fixez-le avec la bague élastique (66).
5. Insérez l'ensemble ci-dessus dans la tête (06) du côté du socle (42) jusqu'à ce qu'il bute. Tapotez avec un maillet en nylon afin d'assurer la butée mécanique.
6. Insérez le joint à lèvres (88) dans la rainure inférieure du socle (42), à l'aide d'un maillet en nylon et fixez-le avec la bague élastique (66A). Veillez à monter le joint à lèvres dans le bon sens ! Pour ce faire, reportez-vous à la section [9.5 Section technique et liste des pièces](#).
7. Montez le socle (42) avec la bague d'étanchéité (88) en les plaçant autour du manchon (13) avec les vis (51) et les rondelles (53A).
8. Montez le moteur (93) sur la tête (06) puis fixez-le avec les vis (52) et les rondelles (53).
9. Placez les joints toriques (80A) sur l'hélice (02) puis vissez-la sur l'arbre (05). Ajoutez de la graisse alimentaire sur le raccord fileté arbre/hélice pour un montage correct.
10. Placez l'agitateur sur la cuve.

9. Caractéristiques techniques

9.1. MATÉRIAUX

Pièces en contact avec le produit	1.4404 (AISI 316L)
Autres pièces en acier	1.4307 (AISI 304L)
Bague d'étanchéité	GYLON selon la norme FDA 177.1550
Support des roulements	1.4301 (AISI 304)
Finitions de surface	Ra ≤ 0,8 µm (sauf hélice cowler)

9.2. AUTRES CARACTÉRISTIQUES

Moteur	CEI B14, IP 55, isolation classe F
Vitesse (tr/min)	1 500 – 1 000
Puissance maximale (kW)	5,5 kW
Longueur de l'arbre (mm)	1 500 (max.)
Diamètre de l'arbre (mm)	30
Diamètre de l'hélice (mm)	150 - 160 - 175 - 200 - 225
Hélice	Marine (de type 10) – Cowler (de type 4)

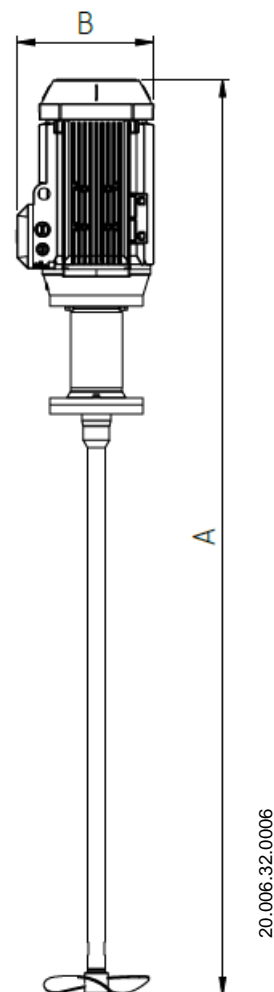
9.3. POIDS

Type d'agitateur	Poids (kg)
BFI 1.10-4011-1-160	40
BFI 1.10-4015-1-175	40
BFI 1.10-4030-1-200	60
BFI 1.10-4055-1-225	65
BFI 1.10-6007-1-175	40
BFI 1.10-6011-1-200	60
BFI 1.10-6015-1-225	60
BFI 1.4-4022-1-150	60
BFI 1.4-4040-1-200	65

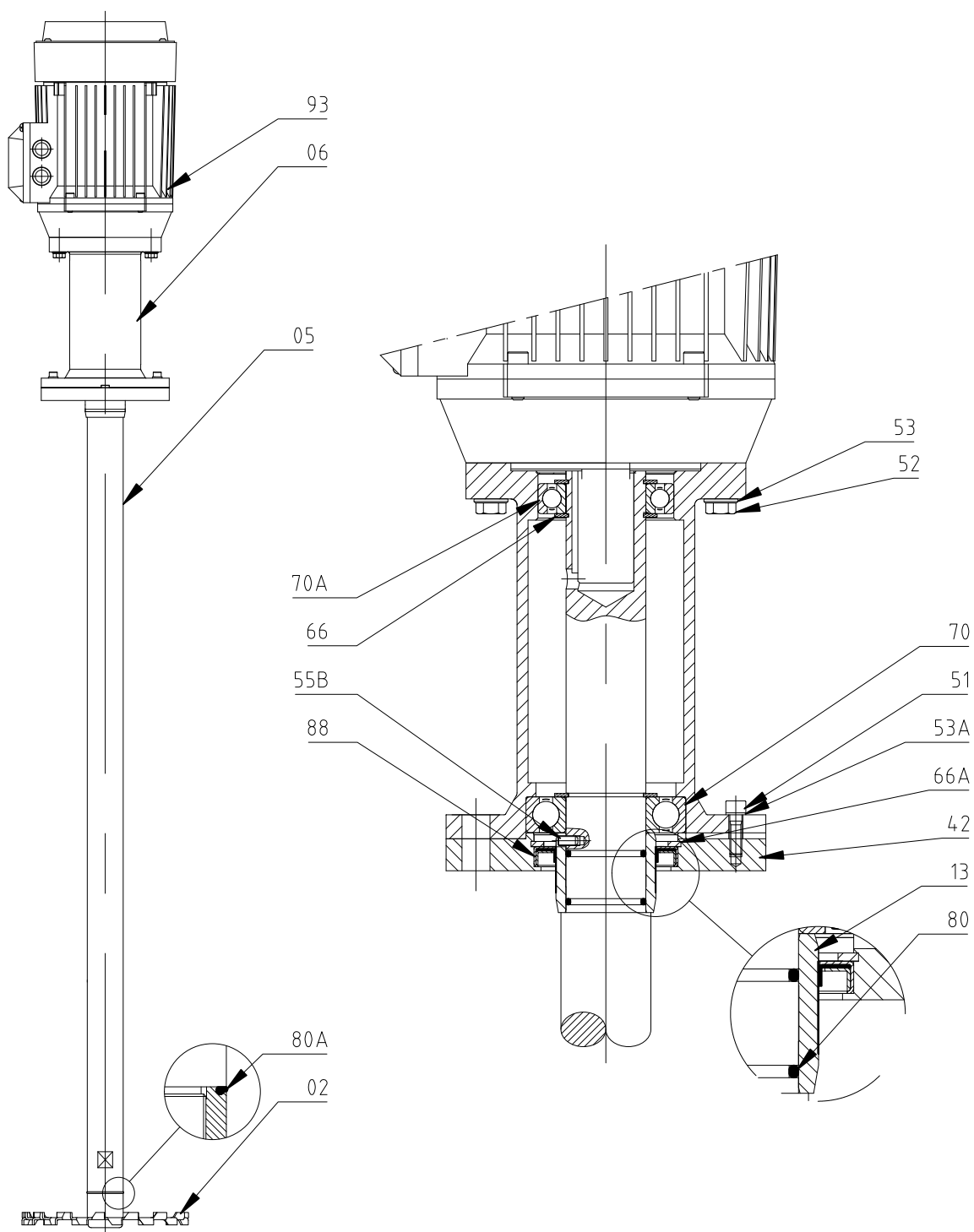
9.4. DIMENSIONS

Type d'agitateur	Dimensions (mm)	
	A*	B
BFI 1.10-4011-1-160	2 015	215
BFI 1.10-4015-1-175	2 015	215
BFI 1.10-4030-1-200	2 045	235
BFI 1.10-4055-1-225	2 050	260
BFI 1.10-6007-1-175	2 015	260
BFI 1.10-6011-1-200	2 045	235
BFI 1.10-6015-1-225	2 045	235
BFI 1.4-4022-1-150	2 045	235
BFI 1.4-4040-1-200	2 050	260

* Dimensions avec une longueur d'arbre maximale de 1 500 mm



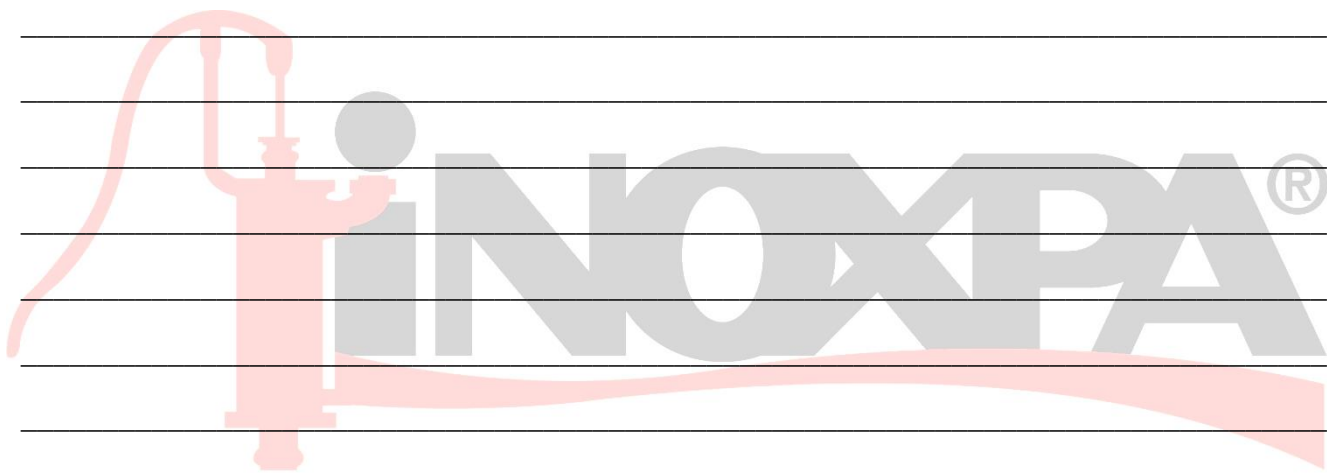
9.5. NOMENCLATURE ET LISTE DES PIÈCES



20.006.32.0007

Position	Description	Quantité	Matériaux
02	Hélice	1	1.4404 (AISI 316L)
05	Arbre d'agitation	1	1.4404 (AISI 316L)
06	Tête	1	1.4307 (AISI 304L)
13	Chemise	1	1.4404 (AISI 316L)
42	Socle	1	1.4404 (AISI 316L)
51	Vis Allen	2	A2
52	Vis hexagonale	4	A2
53	Rondelle plate	4	A2
53A	Rondelle plate	2	A2
55B	Goujon Allen	2	A2
66	Bague élastique	3	Acier
66A	Bague élastique	1	Acier
70	Roulement à billes supérieur	1	Acier
70A	Roulement à billes inférieur	1	Acier
80	Joint torique	2	EPDM
80A	Joint torique	1	EPDM
88	Bague d'étanchéité	1	GYLON
93	Moteur CEI	1	-

NOTES



Comment contacter INOXPA S.A.U. :

Les détails de tous les pays sont sans cesse
mis à jour sur notre site internet.

Visitez www.inoxpa.com pour accéder aux informations.



INOXPA S.A.U.

Telers, 60 – 17820 – Banyoles – Espagne